



มาตรวัดน้ำตราทีเอซี TAC WATER METER

MODEL MBA



TAC WATER METER Turbine Water Meter Model : MBA

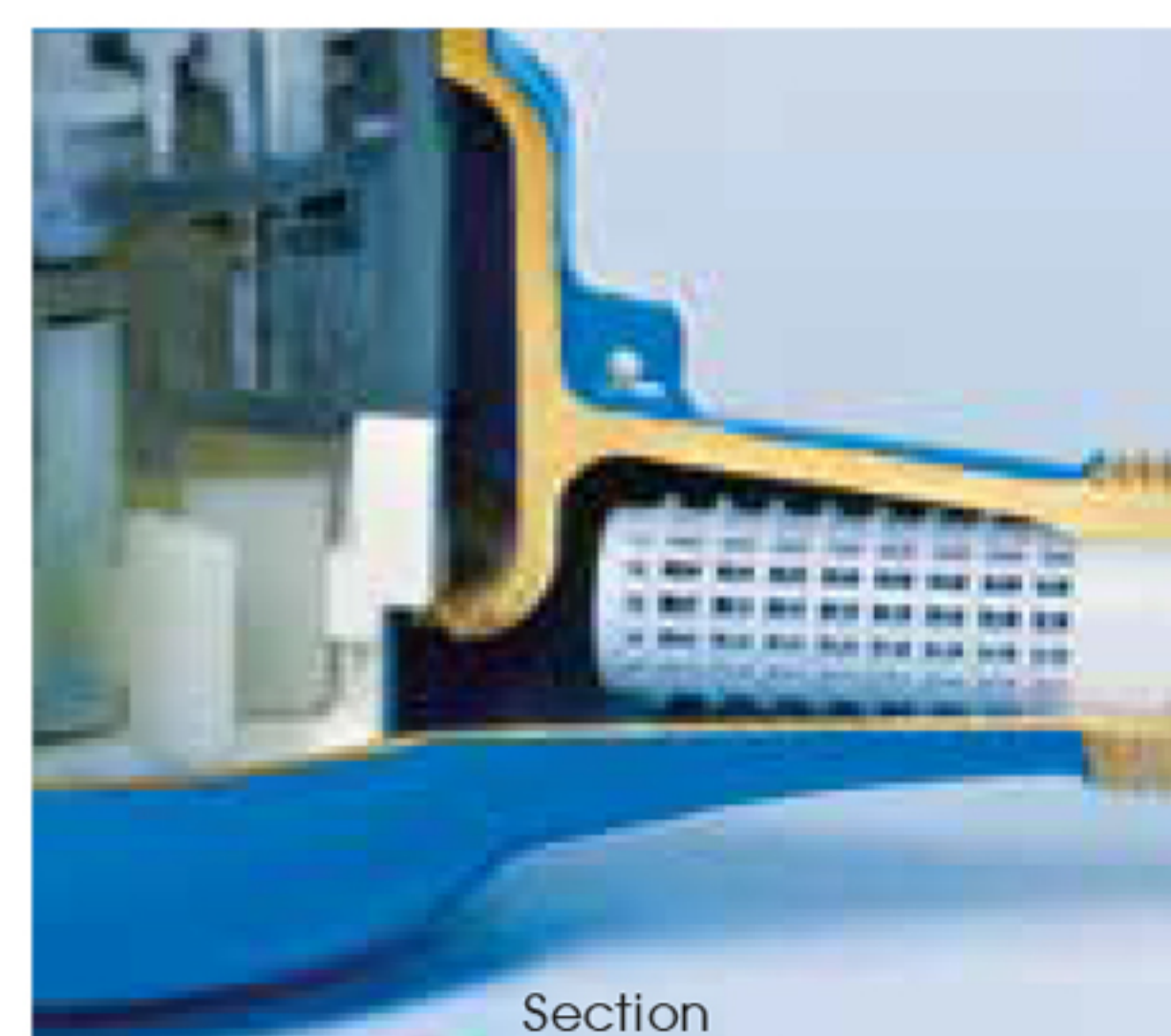
มาตรวัดน้ำรุ่น MBA เป็นมาตรวัดน้ำ 2 ชั้น ประเภทหน้าปิดแห้งที่ออกแบบให้ชุดเกียร์ในท้องชุดเครื่องบันทึกขับเคลื่อนตามการหมุนของใบพัดโดยอาศัยการเหนี่ยวนำของแม่เหล็กที่อยู่บนยอดใบพัดกับแม่เหล็กที่อยู่กับชุดเกียร์ และหน้าปิดมาตรถูกออกแบบให้ขนาดของตัวเลขที่แสดงปริมาณการใช้น้ำให้มีขนาดที่เหมาะสมต่อการจดบันทึก และสามารถแสดงได้ละเอียดถึงหน่วยย่อยของลิตร ตัวเรือนมาตรผลิตจากทองเหลืองบรอนซ์ ที่ผ่านการทดสอบคุณสมบัติสำหรับน้ำดื่ม



โรงงานผลิตที่ได้รับการรับรองระบบบริหารงาน
คุณภาพ ISO 9001 : 2015

ลักษณะการออกแบบ

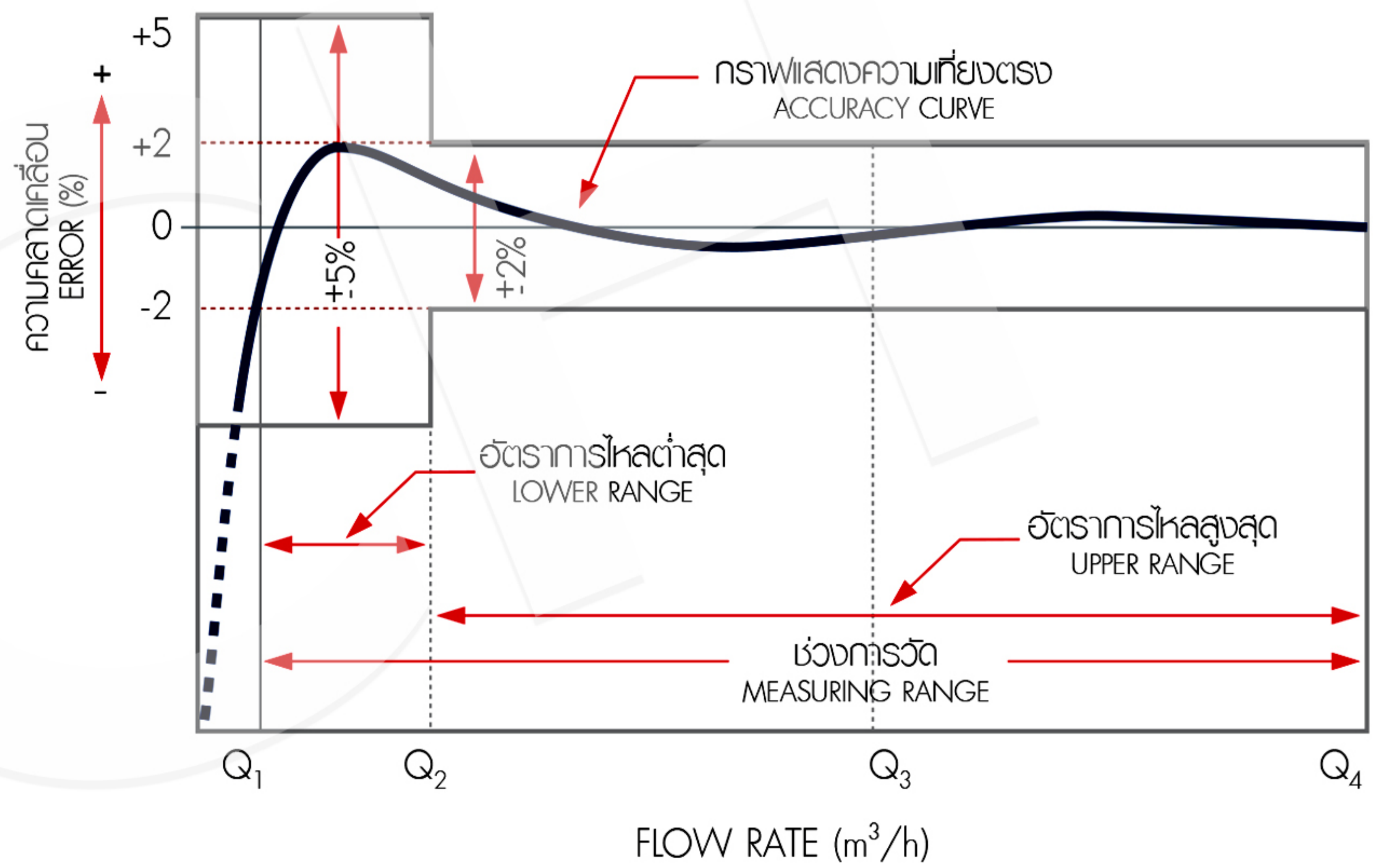
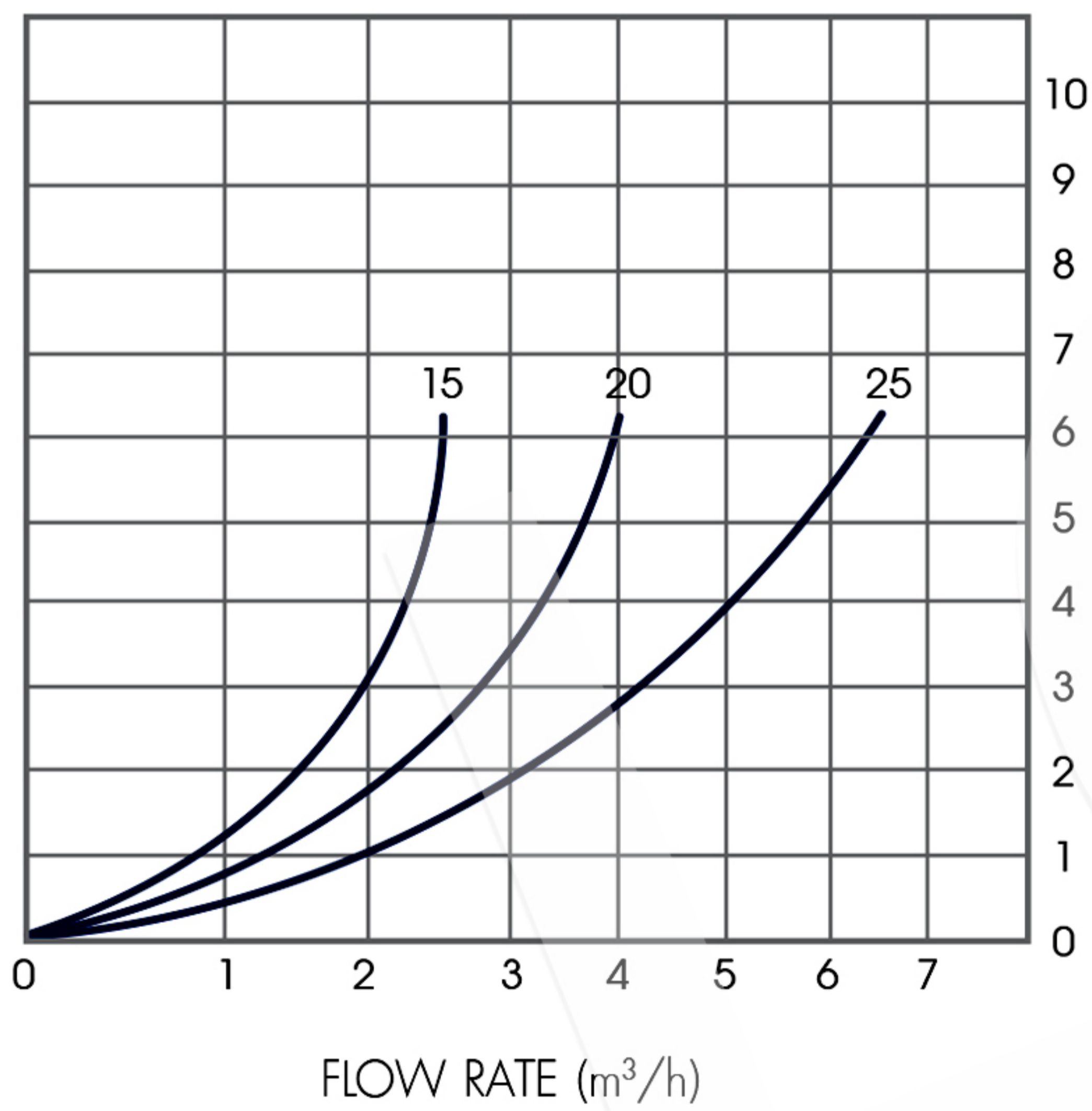
1. ตัวเรือนมาตรได้ถูกออกแบบให้มีส่วนโค้งเว้าเพื่อการควบคุมทิศทางการไหลของน้ำเข้าสู่ห้องวัดปริมาณน้ำให้สามารถวัดปริมาณน้ำที่ไหลผ่านได้เที่ยงตรงถึงแม้อยู่ในช่วงของอัตราการไหลต่ำ
2. ตัวเรือนผลิตด้วยทองเหลืองบรอนซ์ ที่ผ่านการทดสอบผลกระทบกับน้ำ และมีความแข็งแรงทนทาน
3. มาตรวัดน้ำ MBA ได้มีการจัดวางตำแหน่งชิ้นส่วนภายในได้อย่างเหมาะสมกับการไหลของกระแส น้ำ จึงทำให้สามารถวัดปริมาณได้อย่างเที่ยงตรง
4. มาตรวัดน้ำ MBA มีอุปกรณ์ป้องกันการรบกวนจากสนามแม่เหล็กภายนอก จึงทำให้มาตรสามารถวัดปริมาณน้ำไหลได้อย่างแม่นยำมีประสิทธิภาพสูงสุดตลอดอายุการใช้งาน



- อายุการใช้งานยาวนานคุ้มค่า
- มีความเที่ยงตรงสูง
- อ่านค่าง่าย ชัดเจน
- อัตราการไหลเริ่มแรกต่ำ



คุณสมบัติการใช้งาน



รายละเอียดอัตราการไหล	15 มม. 1/2"	20 มม. 3/4"	25 มม. 1"
อัตราการไหลต่ำสุดที่อัตราเผื่อเหลือเผื่อขาดไม่เกิน ± 5% (ลบ.ม./ชม.) Q1	0.031	0.05	0.08
อัตราการไหลเปลี่ยนช่วงที่อัตราเผื่อเหลือเผื่อขาดไม่เกิน ± 2% (ลบ.ม./ชม.) Q2	0.05	0.08	0.126
อัตราการไหลสูงสุดที่อัตราเผื่อเหลือเผื่อขาดไม่เกิน ± 2% (ลบ.ม./ชม.) Q3	2.5	4	6.3
อัตราการไหลทนทานสูงสุดไม่เกิน ± 2% (ลบ.ม./ชม.) Q4	3.125	5	7.875
อัตราการไหลเริ่มแรก (ลิตร/ชม.)	8	10	12

- วัดที่ปริมาตรต่ำสุด 0.1 ลิตร ถึง สูงสุด 9,999 ลบ.ม.
- อุณหภูมิใช้งานสูงสุด 50 องศาเซลเซียส
- ความดันใช้งานสูงสุด 10 bar

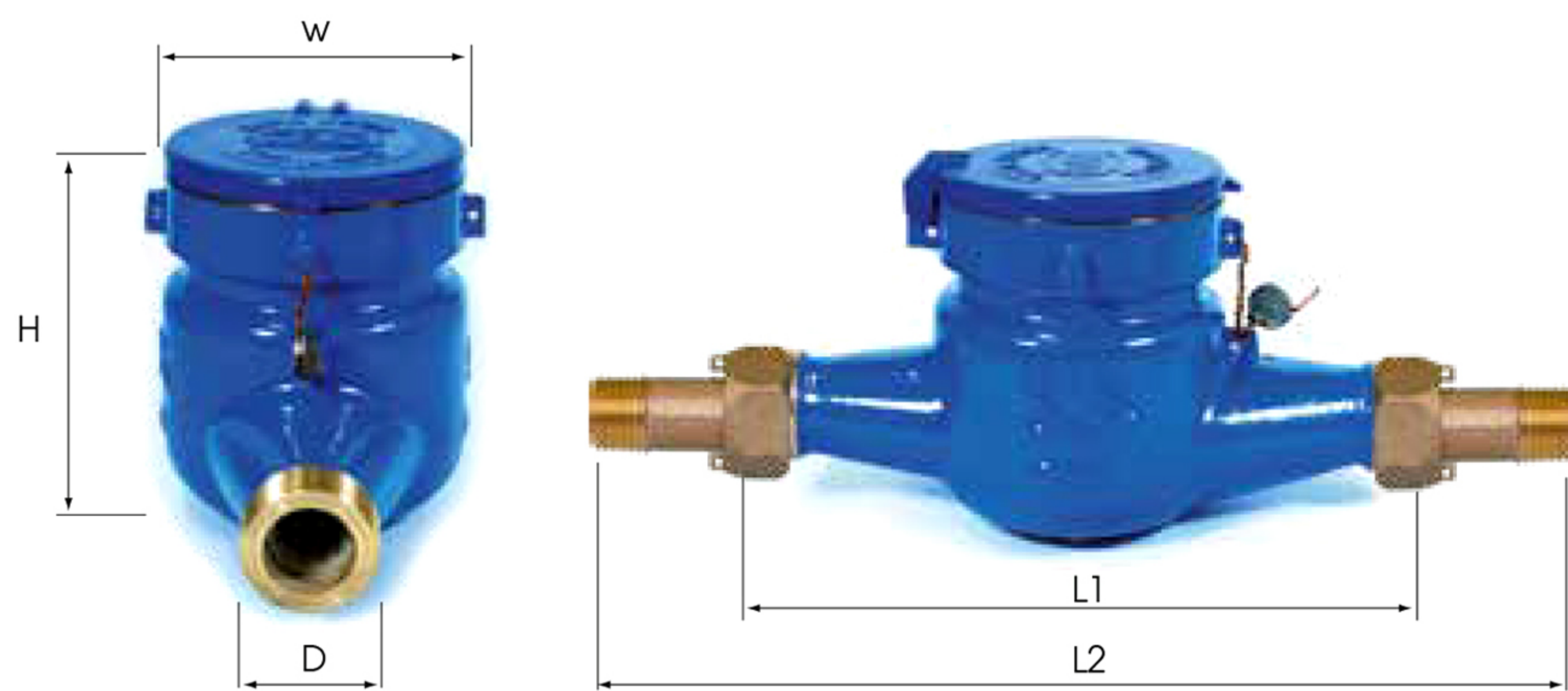
ตามมาตรฐาน ISO 4064

Accuracy Class 2

$Q_3/Q_1 = 80$

ความดันสูญเสียระหว่างอัตราการไหลต่ำสุดถึงอัตราการไหลสูงสุด ไม่เกิน 0.63 bar

MBA Dimensions



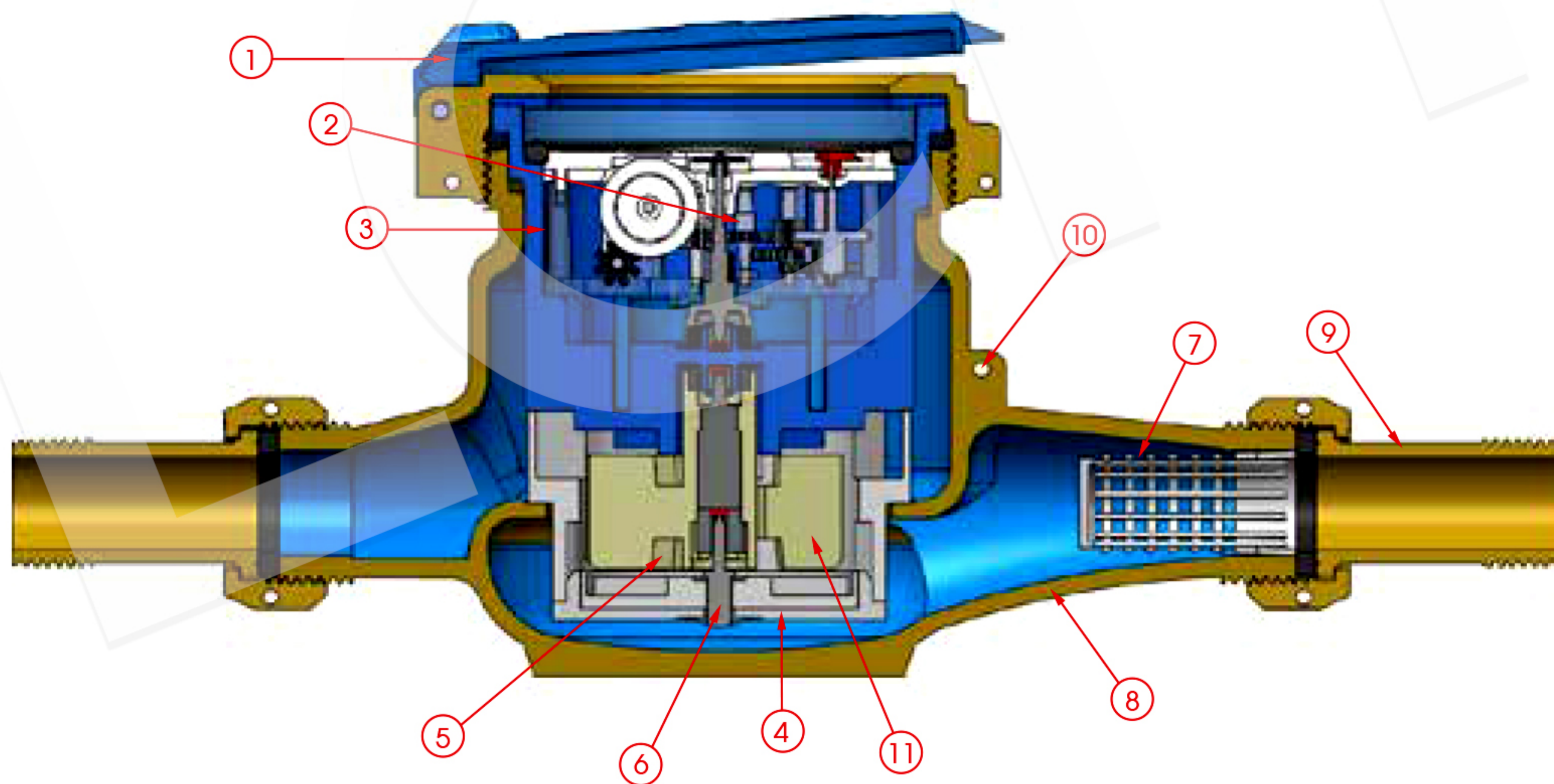
หลักการอ่านค่า



ขนาด		MBA 15	MBA 20	MBA 25
ความยาวมาตรวัดน้ำ (มม.)	L1	165	190	225
ความยาวมาตรวัดน้ำพร้อมขาขู้นิย่น (มม.)	L2	248	311	381
ความกว้าง (มม.)	W	95	95	100
ความสูง (มม.)	H	100	115	120
ขนาดเกลี้นอก (มม.)	D	26.4	33.2	41.9
จำนวนเกลี้นว้		14	11	11

Model : MBA
 ขนาดมาตรฐาน 15 / 20 / 25 mm.
 Accuracy Class 2
 $Q_3/Q_1 = 80$

ส่วนประกอบสำคัญ Model MBA



Number	Thai	English	Materials
1	ฝา	Lid	Plastics
2	เครื่องบันทึก	Register	Plastics
3	ตัวเรือนบน	Upper Casing	Bronze
4	ตัวเรือนล่าง	Lower Casing	Bronze
5	ห้องวัดน้ำ	Measuring Chamber	Plastics
6	แกนหมุน	Pivot	Stainless Steel
7	ตัวกรองน้ำ	Strainer	Plastics
8	ตัวเรือนหลัก	Body Casing	Bronze
9	ข้อต่อ	Coupling	Bronze
10	ช่องสำหรับผนึก	Sealing	Bronze
11	ใบพัด	Vane Wheel	Plastics